

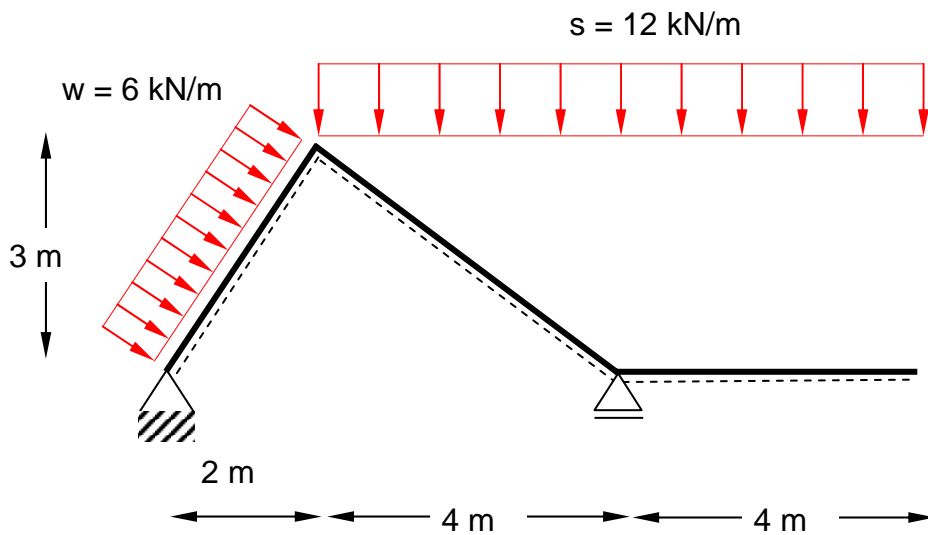
Name:

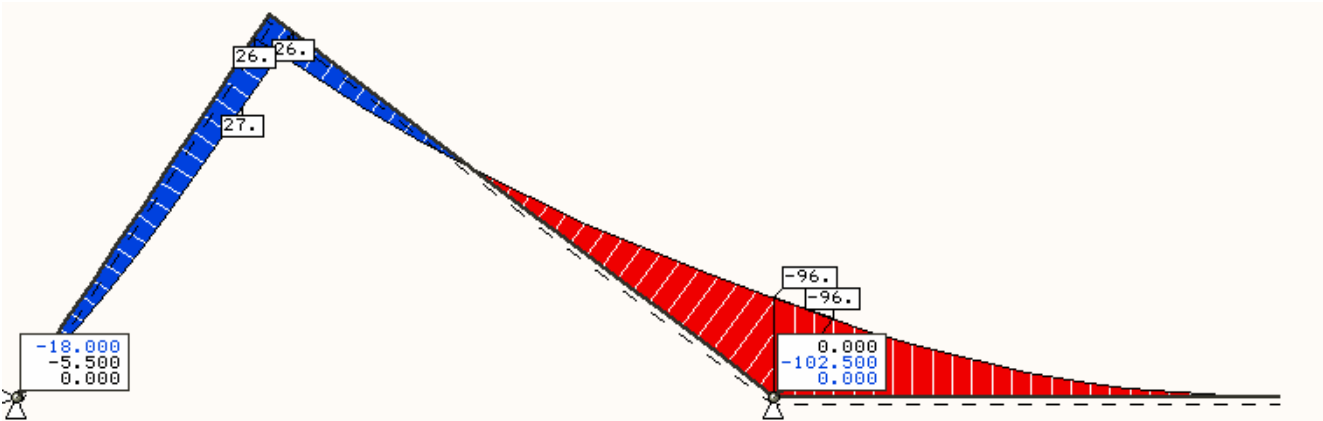
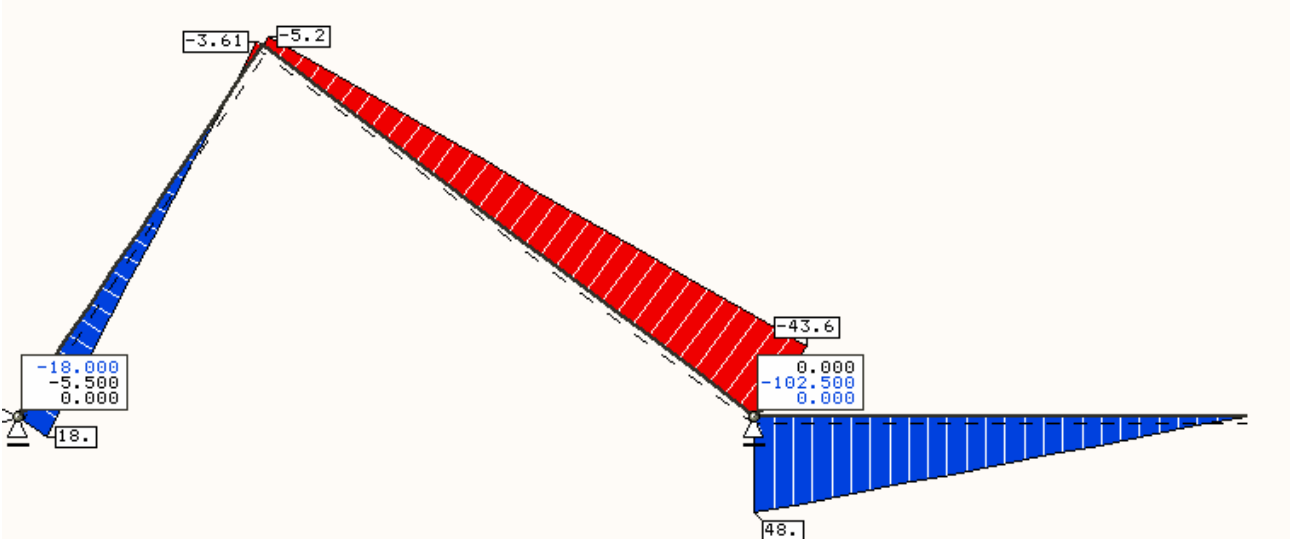
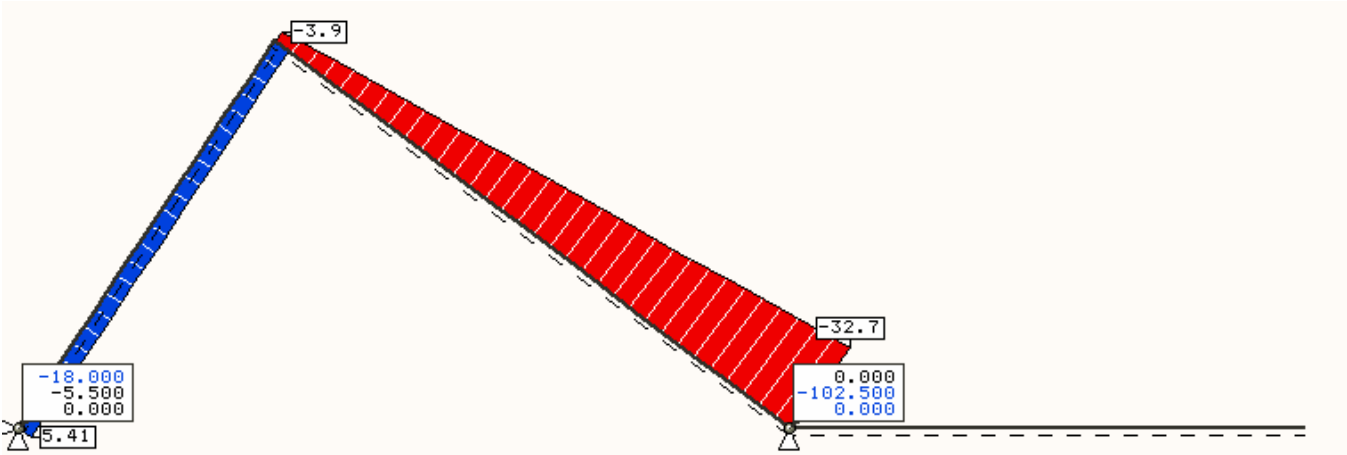
Matrikelnummer:

Aufgabe	1	2	Σ
max. Punktezahl	30	21	51
erreichte Punktzahl			

Aufgabe 1

Für das dargestellte System sind die Auflagerkräfte und Schnittgrößen M , N und V zu ermitteln und mit Angabe der Extremwerte zeichnerisch darzustellen.





Aufgabe 2

Für das dargestellte Tragwerk ist die Horizontalverformung f_H infolge der gegebenen Belastung gesucht.

