



.eat.work.chill.repeat

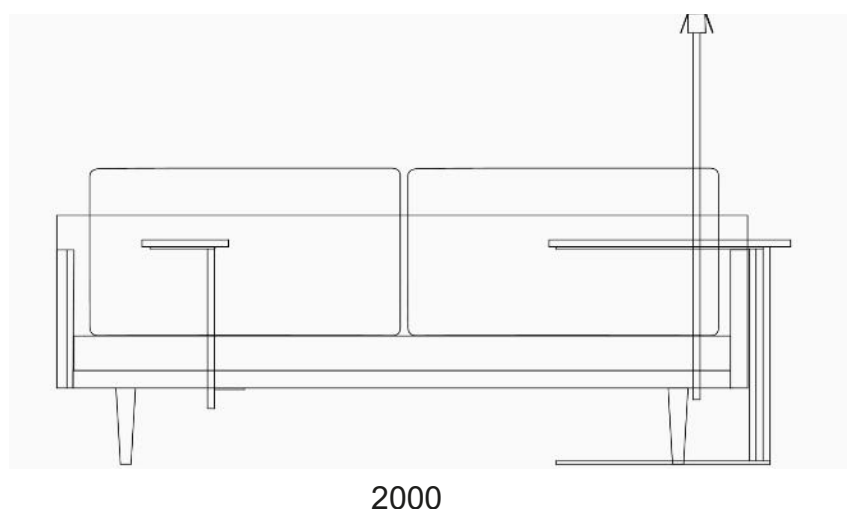


Monika Otert-Enning

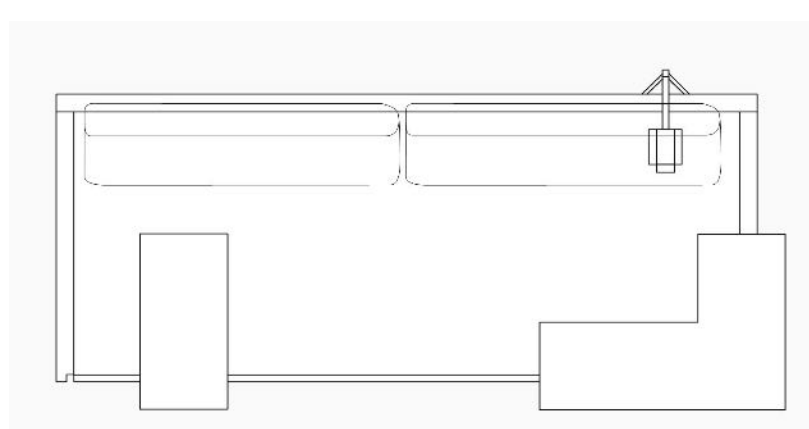
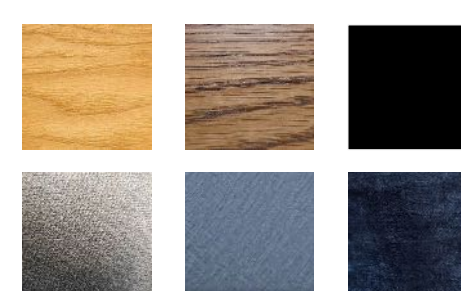
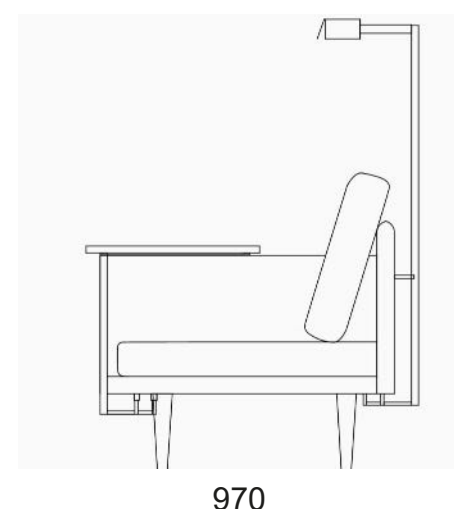


.eat.work.chill.repeat

Das Gestell besteht aus Eschenholz und ist an den Arm- und Rückenlehnen mit Stoff bezogen, welcher sich auch bei der Polsterung wiederfindet. Der kleine Tisch, sowie die Lampe laufen in einem Schienensystem und sind dadurch individuell an den Nutzer anpassbar. Die in der Lampe integrierten USB- Anschlüsse dienen zum laden von Endgeräten.



1300  
370





LEAN IN

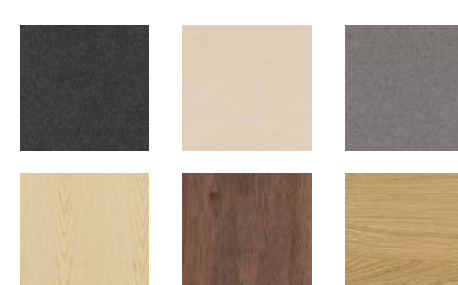
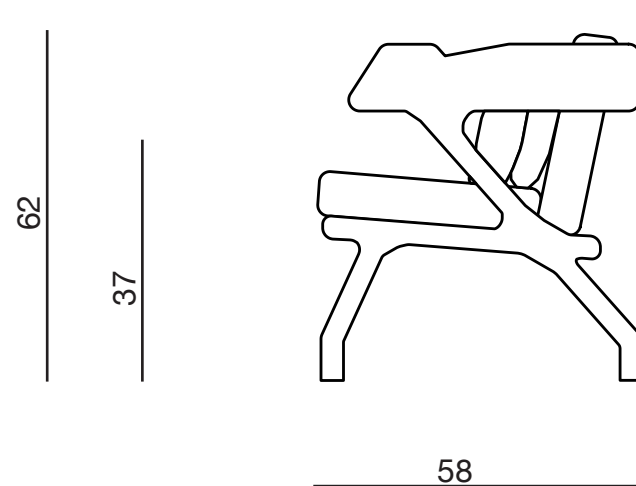
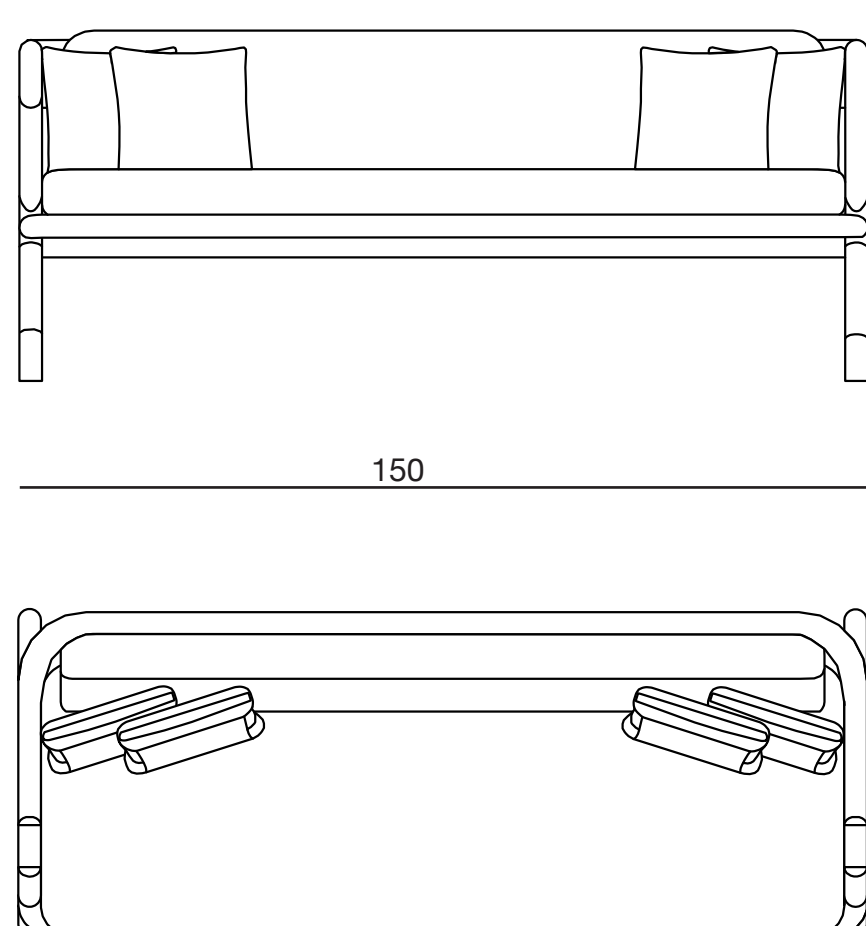


Lara Piche



LEAN IN

nachhaltiges Zweisitzer-Sofa; Massivholzgestell mit der Anmutung wie aus einem Stück gefräst; ausschließlich stabile Holzverbindungen, um die Langlebigkeit zu maximieren; ein weiches Polster schmiegt sich in das Gestell, damit sich der Nutzer sanft hinein lehnen kann; Holz und Bezugstoff sind schadstofffrei behandelt und produziert; Verwendung von nachwachsenden Rohstoffen; individuelle Kombinationen aus Holz und Bezugstoff möglich





## BRACE

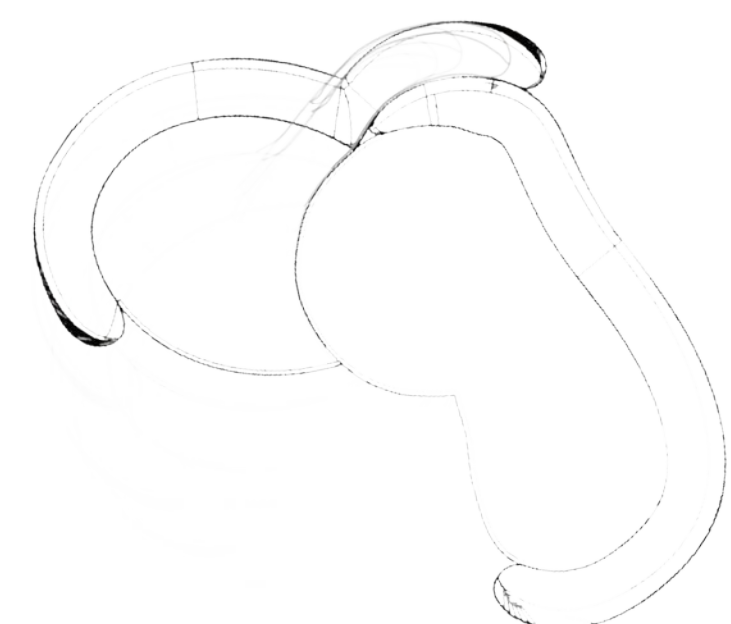
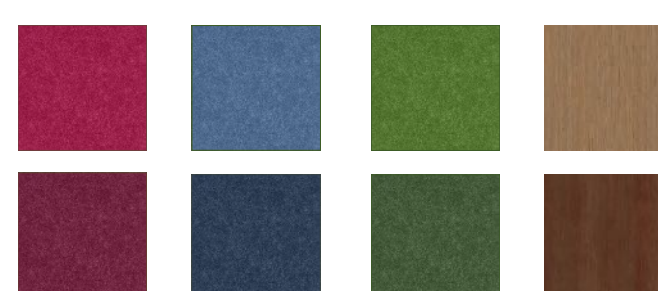
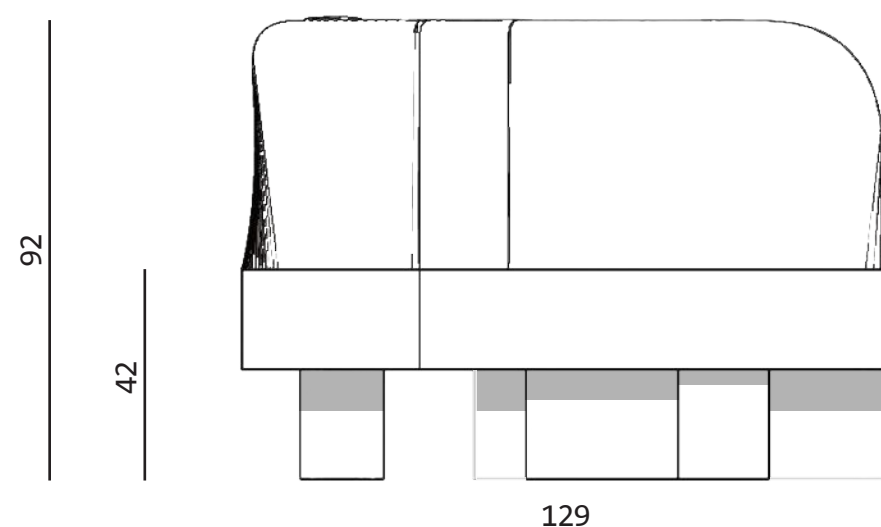
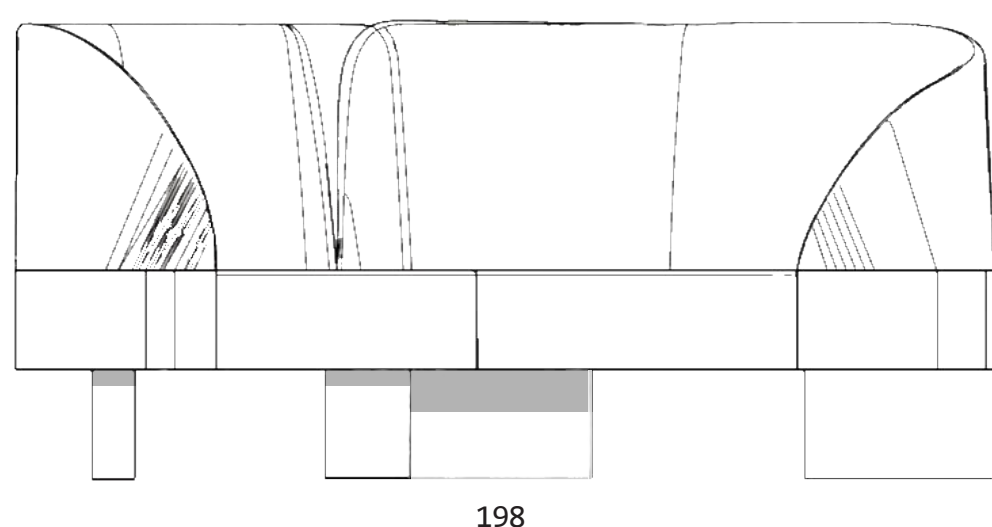


Antonia Weishaupt



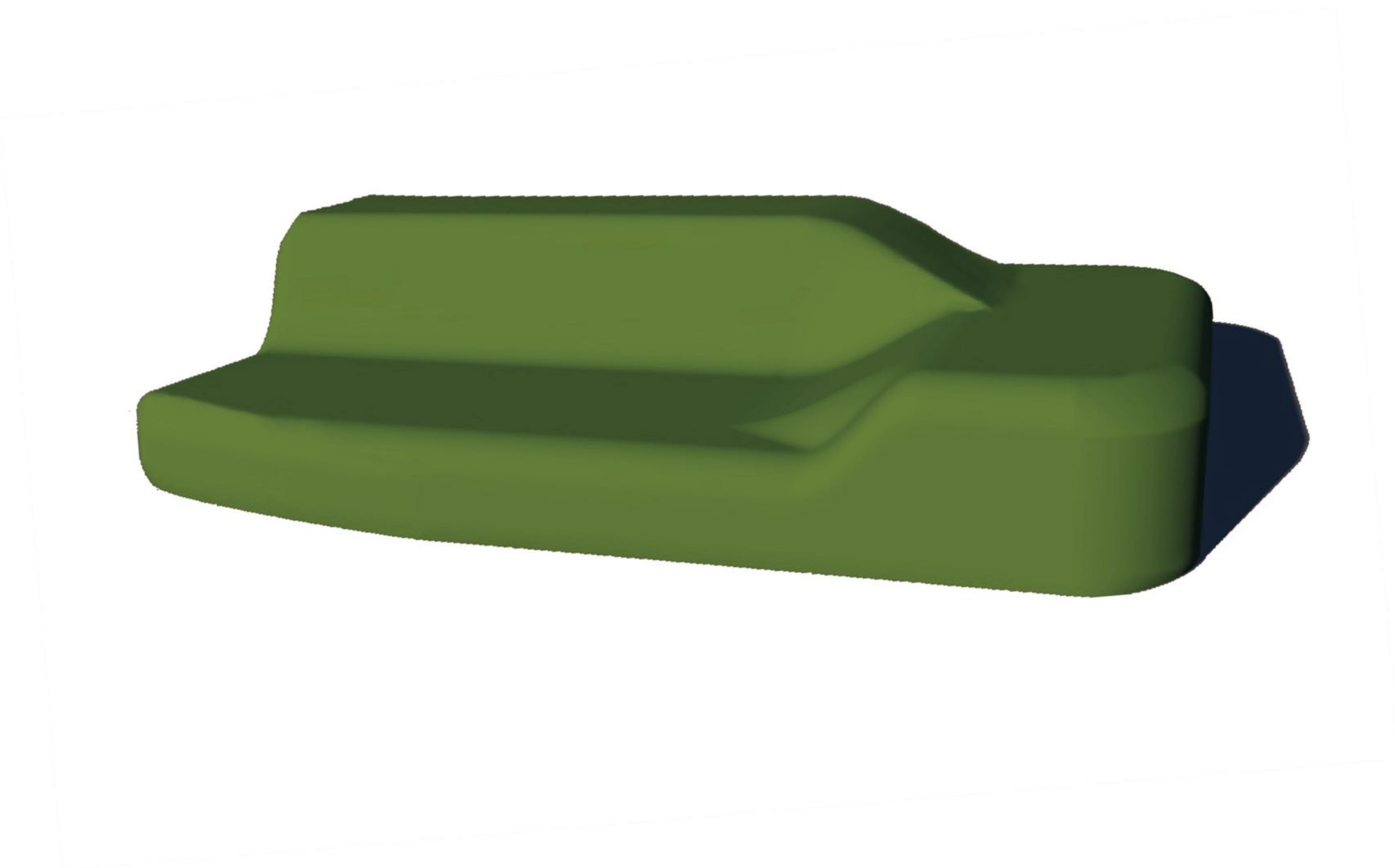
### BRACE

Das Zweisitzer-Sofa bestehend aus einer Holzplatte und gebogenem Formholz an der Rückwand der Lehne, welche in die Beine übergeht. Das Holz ist mit Filz ummantelt und somit nicht sichtbar. Der Fuß des bewegten Teils hat als einziges Sichtholz, welches aus Buche ist. Dieses kann je nach Wunsch gebeizt oder geölt werden und erhält hierdurch seine eigene Sprache. Der Bezug besteht aus Wollfilz und weist so eine weiche, wärmende Struktur auf. Die Lehne wird nach oben hin schmaler, sodass eine angenehme Sitzhaltung möglich ist. BRACE ist in drei Farben erhältlich und deckt somit eine breite Zielgruppe ab.



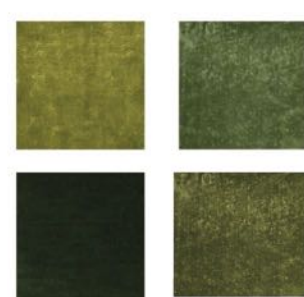
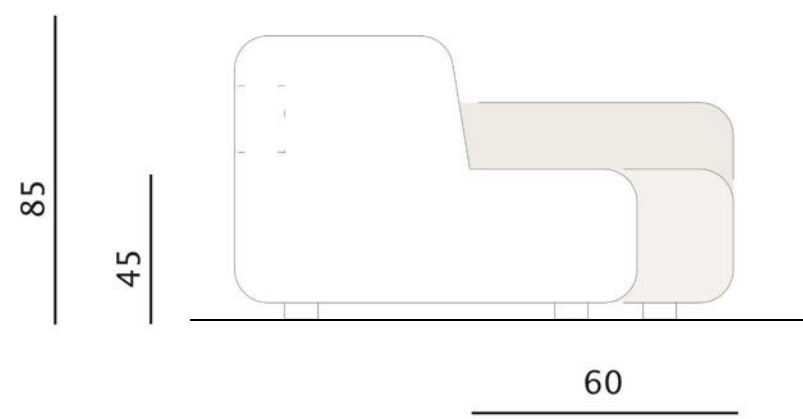
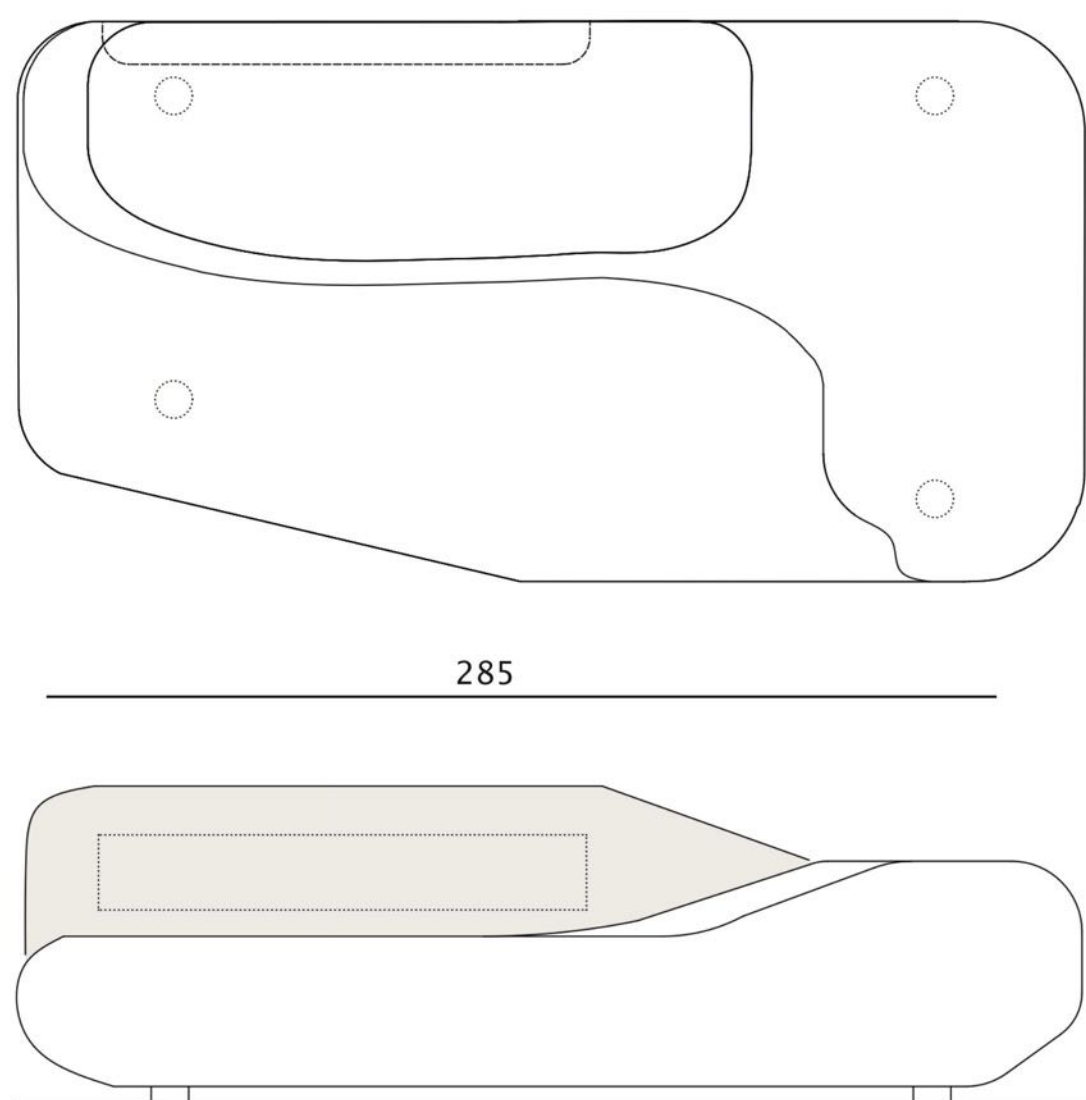


Living Landscape



Carmen Dreier

Living Landscape  
 Dieses geschwungene Sofa besteht aus hügelartigen Sitzflächen und bietet somit sehr viel Freiraum für unterschiedlichste Sitz-, Anlehn- und Liegemöglichkeiten. Living Landscape hat auf der Rückseite eine Nische für Getränke oder Bücher. Außerdem wird Living Landscape aus nachhaltigen Materialien (Buchenholz, Palmfasern, Baumwolle u.ä.) hergestellt.





## BELT



Nadine Werner

Belt ist ein Sitzmöbel, das dazu auffordert, auf zwei verschiedenen Ebenen Platz zu nehmen.

Es ist ein Tagessofa auf dem es sich in Zeiten des Homeoffice gut arbeiten lässt. Das Sofa bietet außerdem eine Ablagemöglichkeit für Dinge die man beim Sitzen gern schnell zur Hand haben möchte.

Das Gestell besteht aus Buchenformholz, welches mit Nussbaum- oder Buchenfurnier beschichtet wird. Das Polster hat einen waschbaren, abnehmbaren Chenillebezug.

